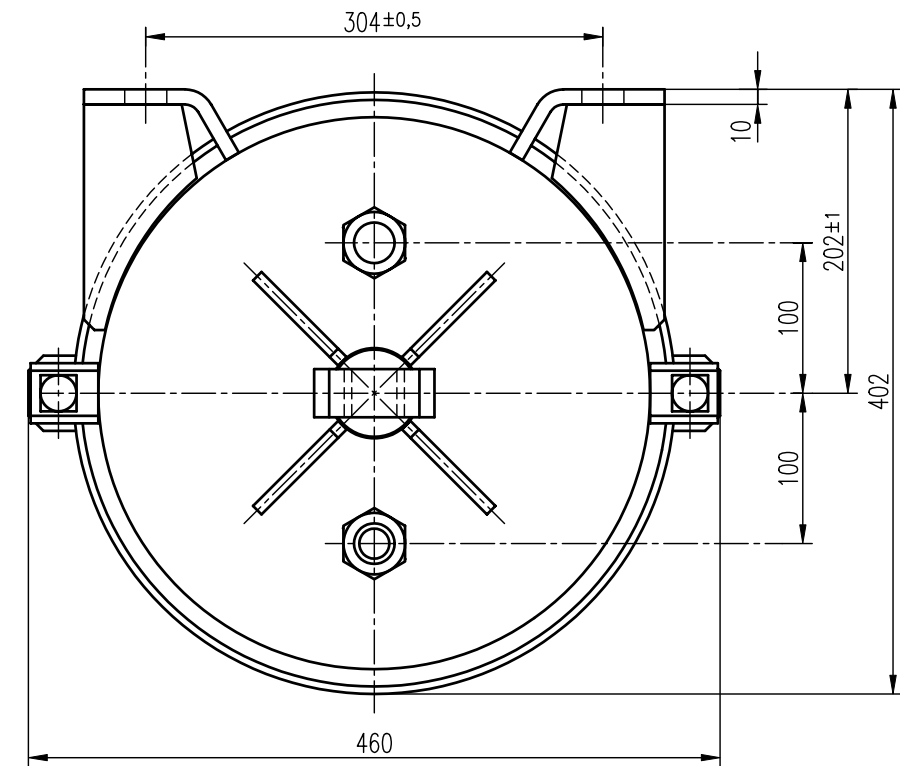
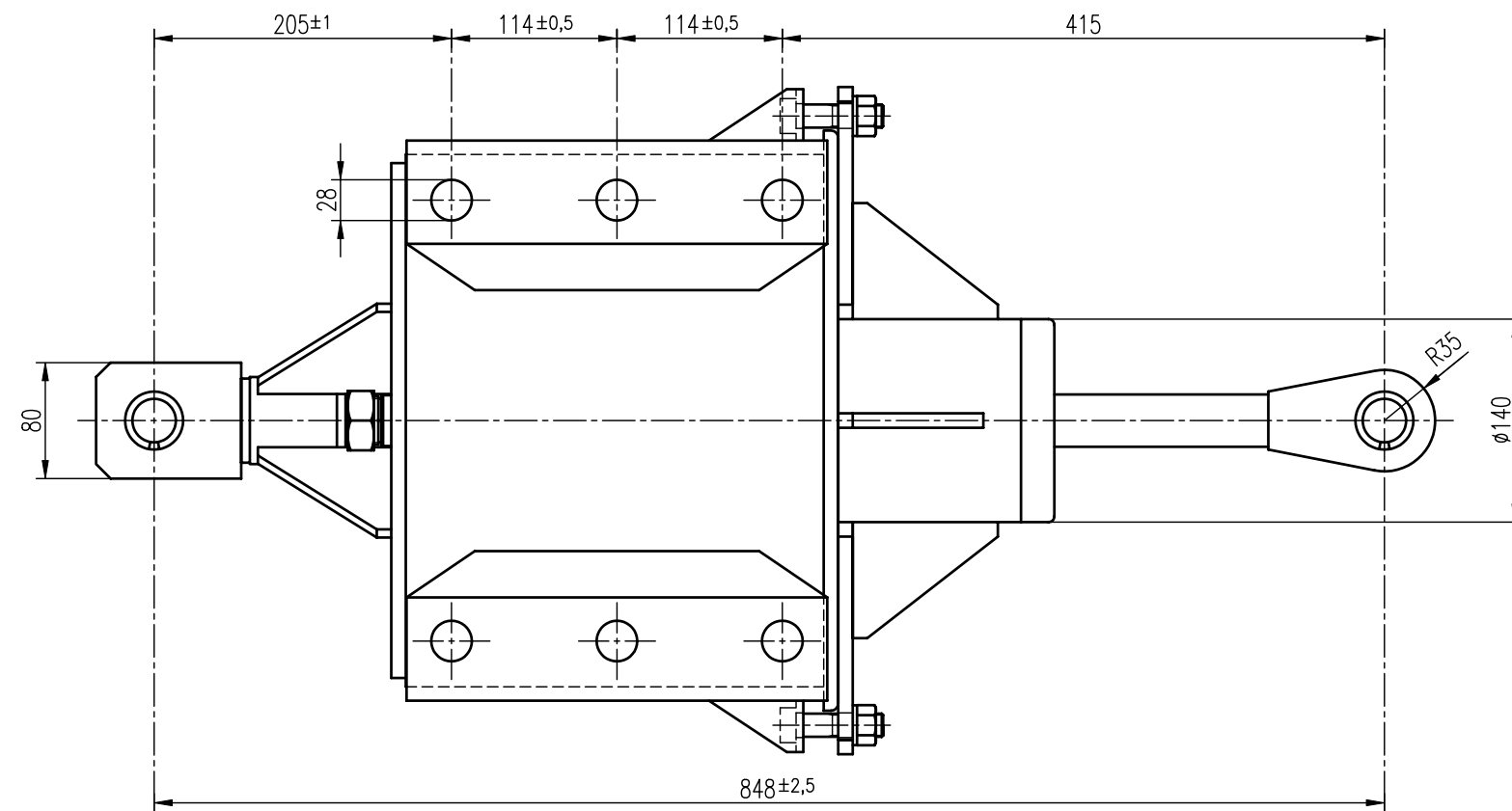
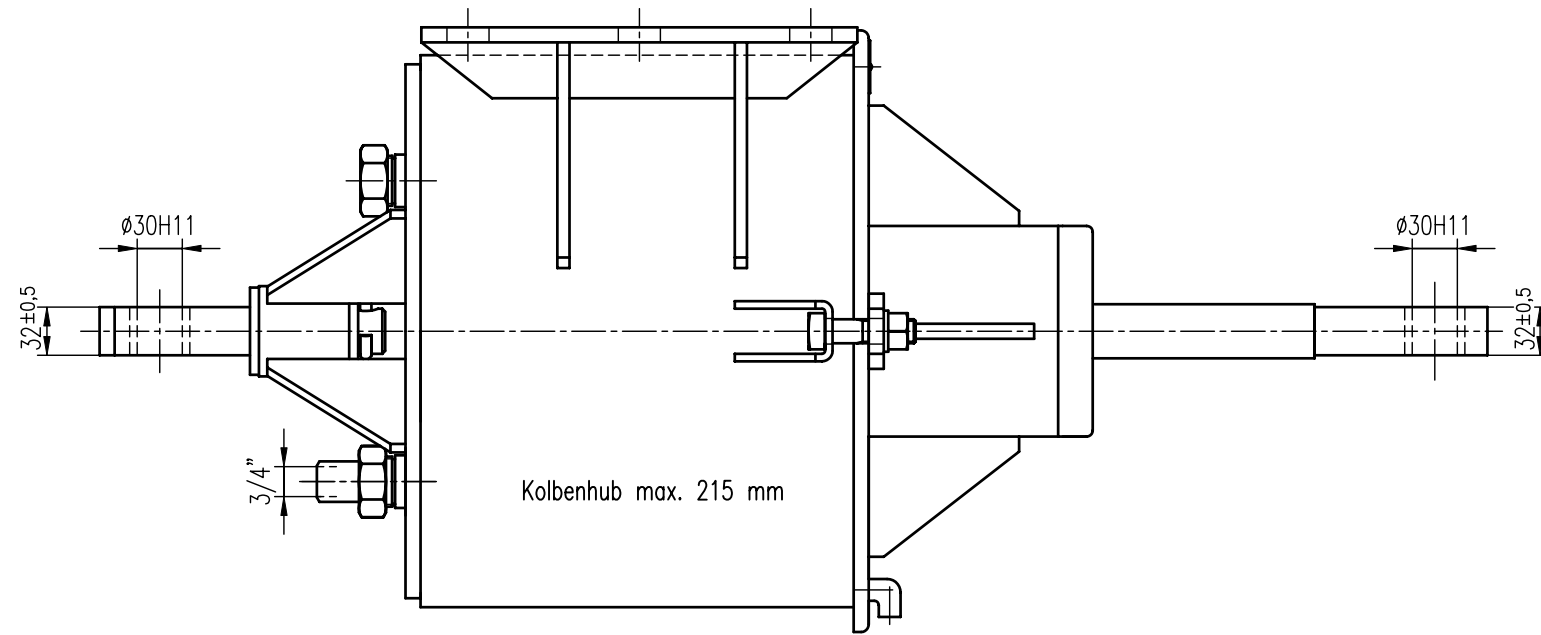


STABEG BREMSE

NORMBLATT
N 029.518
1. Ausgabe 01/12



BREMSZYLINDER 14"

mit Hebelträger, mit Rückholeinrichtung

Einbauzeichnung :
Schnittzeichnung :
Gehört zu :
Gewicht :

BZ 14 D-1
Druckluftbremse
kg

AN DER VORLAGE MACHEN WIR SÄMTLICHE ERFINDERRECHTE
GELTEND, SIE BLEIBT UNSER GEISTIGES EIGENTUM, DAS BEI
VERMEIDUNG STRAF- U. ZIVILRECHTLICHER KONSEQUENZEN
WEDER FOTOKOPIERT, NOCH SONST VERVIELFÄLTIGT, IRGEND-
WELCHEN DRITTPERSONEN ZU IRGENDWELCHEN ZWECKEN
AUSGEHÄNDIGT WERDEN DARF.
STABEG APPARATEBAUGES. M.B.H. A-1140WIEN

STABEG

Apparatebauges. m. b. H. - 1140 WIEN